



การไฟฟ้าส่วนภูมิภาค
PROVINCIAL ELECTRICITY AUTHORITY

วิญญูขอตัดไฟ

Switching Deadline

วันที่ 5 พ.ย. 64

เลขที่ กต.คกข.(ปน.) ๑๕๐๘ /๒๕๖๔

วันที่ ๑ พฤศจิกายน ๒๕๖๔

ชื่อผู้รับ นายสมบุญธรรม สิงห์โตทอง

ตำแหน่ง อ.ก.ปน.(ก.๓)

ชื่อผู้ส่ง นางสาวศรีไพร เหลืองสมบุญธรรม

ตำแหน่ง ร.จก.(บ.) กฟฟ.โคกขาม

ด้วยการไฟฟ้า กฟฟ.โคกขาม จะขอตัดไฟเพื่อปฏิบัติงานในระบบจำหน่ายแรงสูง/สถานีไฟฟ้า ส.๖ ตามแผนผังสังเขป
แนบ จำนวน ๒ แผ่น ดังนี้

ที่	พิด เตอร์	วัน/เดือน/ปี	ตั้งแต่เวลา	ถึงเวลา	ลักษณะงานที่ปฏิบัติ และบริเวณที่ปฏิบัติงาน	จาก	ถึง	ผู้ควบคุมงาน
๑	SMF1	๗ พ.ย. ๖๔	๐๘.๐๐ น.	๑๗.๐๐ น.	แก้ไขจุดร้อนต้นDDE ข้ามคลองหลวง เร่งด่วนแก้ไขจุดร้อน	สถานีฯ ส.๖	SMF1S-02 SMF1S-03	นายวรวิทย์ เนืองนอง โทร ๐๙๔-๔๙๔๗๓๓๔
๒	SMF4	๗ พ.ย. ๖๔	๐๘.๐๐ น.	๑๗.๐๐ น.		สถานีฯ ส.๖	SMF4S-02 SMF1S-02 SMF4S-03	
๓	SMF8	๗ พ.ย. ๖๔	๐๘.๐๐ น.	๑๗.๐๐ น.		สถานีฯ ส.๖	SMF8S-02 SMF4S-02 SMF4S-04 SMF8S-03	
๔	SMF10	๗ พ.ย. ๖๔	๐๘.๐๐ น.	๑๗.๐๐ น.		สถานีฯ ส.๖	SMF10S-02	

พื้นที่ที่มีผู้ใช้ไฟได้รับผลกระทบ(ไฟดับ)ก่อนถึงสะพานแก้มลิง ปากคลองหลวง

ผู้ประสานงานการดับไฟ ชื่อ นาย.สร.ศ.ว.ศ.ร. สงวน.พันธุ์. ตำแหน่ง .ท.ผ.ป.บ. โทร ๐๘๑-๙๔๑๒๕๓๒
พื้นที่ ที่ขอตัดไฟปฏิบัติงานมีสายเคเบิลใยแก้วนำแสงของ กฟผ. (หากมีโอกาสชำรุด ผ.ค.สร.ส.(ก.๓) จะได้ตรวจสอบก่อนปฏิบัติงาน)

๑. มีสายเคเบิลใยแก้วนำแสง ๑.๑ มีโอกาสชำรุด ๑.๒ ไม่มีโอกาสชำรุด

๒. ไม่มีสายเคเบิลใยแก้วนำแสง

ลงชื่อ

(นางสาวศรีไพร เหลืองสมบุญธรรม)

ตำแหน่ง ร.จก.(บ.) รักษาการแทน ผ.จก. กฟฟ.โคกขาม

แผนกควบคุมการจ่ายไฟ (ผคฟ.) กฟภ.๓

เรียน อก.ปบ.(ก.๓)

ผคฟ. พิจารณาแล้วเห็นควร

- อนุมัติให้ดับไฟตามคำขอข้อ 1 พิดเตอร์ SMF1 จาก SMF1S-01 ถึง SMF1S-02, SMF1S-03
ในวันที่ 7 พ.ย. 64 ตั้งแต่เวลา 08.00 น. ถึง 17.00 น. ตามใบสั่งทำสวิตซ์ซึ่งเลขที่ 1424/2564
- อนุมัติให้ดับไฟตามคำขอข้อ 2 พิดเตอร์ SMF4 จาก SMF4S-01 ถึง SMF4S-02, SMF1S-02, SMF4S-03
ในวันที่ 7 พ.ย. 64 ตั้งแต่เวลา 08.00 น. ถึง 17.00 น. ตามใบสั่งทำสวิตซ์ซึ่งเลขที่ 1424/64
- อนุมัติให้ดับไฟตามคำขอข้อ 3 พิดเตอร์ SMF8 จาก SMF8S-01 ถึง SMF8S-02, SMF4S-02, SMF4S-04, SMF8S-03
ในวันที่ 7 พ.ย. 64 ตั้งแต่เวลา 08.00 น. ถึง 17.00 น. ตามใบสั่งทำสวิตซ์ซึ่งเลขที่
- อนุมัติให้ดับไฟตามคำขอข้อ 4 พิดเตอร์ SMF10 จาก SMF10S-01 ถึง SMF10S-02
ในวันที่ 7 พ.ย. 64 ตั้งแต่เวลา 08.00 น. ถึง 17.00 น. ตามใบสั่งทำสวิตซ์ซึ่งเลขที่
- อนุมัติให้ดับไฟตามคำขอข้อ พิดเตอร์ จาก ถึง
ในวันที่ ตั้งแต่เวลา น. ถึง น. ตามใบสั่งทำสวิตซ์ซึ่งเลขที่

พนักงานศูนย์ฯ นาย อภิรักษ์ งามโพธิ์ ประธานงานการขอตัดไฟกับ คุณศรีศรศรี นอนโพธิ์
อภิรักษ์ งามโพธิ์
2 พ.ย. 64
อภิรักษ์ งามโพธิ์
อภิรักษ์ งามโพธิ์
อภิรักษ์ งามโพธิ์

สำหรับผู้อนุมัติ

ที่ ก.๓ กปบ.(คฟ.)

เรียน ผจก. กฟภ.๓, กฟภ.๓ก.

อก.วว.(ก.๓)

อนุมัติ และแจ้ง จป. เพื่อตรวจสอบความปลอดภัย,
พร้อมทั้งลงข้อมูลแจ้งแผนดับไฟลงใน www.pea.co.th

ขั้นตอนการสวิตซ์ซึ่ง 4 แผ่น

แผนผังแนบ 2 แผ่น

ผจฟ. 2 (สถานีฯ SMF

เพื่อทราบ และจัดพนักงานเข้าปฏิบัติงานร่วมกับศูนย์
นครปฐม ตั้งแต่เวลา 07.30 น. เป็นต้นไป จนกว่างานจะแล้วเสร็จ

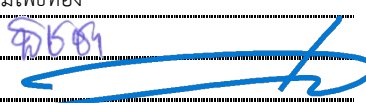
(นายเลอพงศ์ แก่นจันทร์)

รก.ปบ.(ก3) ปฏิบัติงานแทน อก.ปบ.(ก3)

(นายเลอพงศ์ แก่นจันทร์)

รก.ปบ.(ก3) ปฏิบัติงานแทน อก.ปบ.(ก3)

ใบสั่งทำสวิตชิง

สถานที่ทำงาน	ตรงข้ามสถานีฯ สมุทรสาคร 6					
กำหนดวันที่ทำงาน	7 พ.ย. 2564	เวลา 08.00 น.	ถึง	7 พ.ย. 2564	เวลา 17.00 น.	
ผู้ขอทำงาน	กฟส.คกข.	งานที่ทำ	แก้ไขจุดเริ่มต้น DDE SMF01,04,08,10	ตามใบขอปฏิบัติงาน		1424/2564
เตรียมการสวิตชิงโดย	นายณัฐกาญจน์ รมโพธิ์ทอง			วันที่	5 พฤศจิกายน 2564	
ตรวจสอบสวิตชิงโดย				วันที่	5 พฤศจิกายน 2564	
อนุมัติสวิตชิงโดย				วันที่	5 พฤศจิกายน 2564	
สั่งทำสวิตชิงโดย	1. นายเพชรรัตน์, นายพิชชา, นายณัฐกาญจน์, นายสามารถ			(กะ1 00.00 น. - 08.00 น.)		
	2. นายสถาพร, นายมงคล, นายศักดิ์สิทธิ์, นายอมร			(กะ2 08.00 น. - 16.00 น.)		
	3. นายกฤษณะศักดิ์, นายศุภสวัสดิ์, นายขุนทอง, นายสุธี, นายพนิต			(กะ3 16.00 น. - 24.00 น.)		

ที่	รหัสอุปกรณ์	สภาพอุปกรณ์ ปกติก่อน ดำเนินการ	ดำเนินการ	เวลา	ผู้ดำเนินการ	ผู้สั่งการ	หมายเหตุ
ตรวจสอบอุปกรณ์ป้องกันและสวิตซ์ตัดตอนภายในสถานีฯ SMF,SMD,SXA							
1	SMF-TP1	"OLTC" Auto	"OLTC" Manual		SMF		L = 18.2 MW
2	SMF-TP2	"OLTC" Auto	"OLTC" Manual		SMF		L = 16.2 MW
3	SMF02VB-01	"On" Auto Reclose	"Off" Auto Reclose		SMF		- L = 4.1 MW
4	SMF03VB-01	"On" Auto Reclose	"Off" Auto Reclose		SMF		L = 4.6 MW
5	SMF08VB-01	"On" Auto Reclose	"Off" Auto Reclose		SMF		L = 6.4 MW
6	SMF10VB-01	"On" Auto Reclose	"Off" Auto Reclose		SMF		L = 4.6 MW
7	SMD-TP1	"OLTC" Auto	"OLTC" Manual		SMD		L = 17.2 MW
8	SMD04VB-01	"On" Auto Reclose	"Off" Auto Reclose		SMD		- L = 1.2 MW
9	SMD05VB-01	"On" Auto Reclose	"Off" Auto Reclose		SMD		L = 0.1 MW
10	ย้ายโหลด SMF03 บางส่วนไปรับไฟจาก SMD04						
11	SMD05S-06	ปลด	สับ		สค.	SCADA	SF6 เรือนทิพย์
12	SMD04S-10	ปลด	สับ		สค.		DIS เชิงสะพานมหาชัย (ฝั่ง.สค.)
13	SMD05S-15	ปลด	สับ		คกข.	SCADA	SF6 เชิงสะพานมหาชัย (ฝั่ง.คกข.)
14	SMFBVB-01	ปลด	สับ		SMF		เบรกเกอร์ขนานบัส
15	SMD10S-04	ปลด	สับ		คกข.		DIS เชิงสะพานมหาชัย (ฝั่ง.คกข.)
16	SMFBVB-01	สับ	ปลด		SMF		เบรกเกอร์ขนานบัส
17	SMF03S-04	สับ	ปลด		คกข.	SCADA	SF6 ปากทางวัดเจษฎา
18	SMD04VB-01	"Off" Auto Reclose	"On" Auto Reclose		SMD		
19	ย้ายโหลด SMF08 ไปรับไฟจาก SMD05						
20	SMF08VB-01	สับ	ปลด		SMF		-
21	SMD-TP1	"OLTC" Manual	"OLTC" Auto		SMD		
22	ย้ายโหลด SMF10 ไปรับไฟจาก SMF02						
23	SMF02S-12	ปลด	สับ		คกข.	SCADA	SF6 หลังวัดกำแพง
24	SMF10VB-01	สับ	ปลด		SMF		-
25	SMF-TP2	"OLTC" Manual	"OLTC" Auto		SMF		
26	ย้ายโหลด SMF04 บางส่วนไปรับไฟจาก SMF03						
27	SMF04VB-01	"On" Auto Reclose	"Off" Auto Reclose		SMF		
28	SMF03S-03	ปลด	สับ		คกข.		DIS ก่อนถึงแก้มลิง
29	SMF04VB-01	สับ	ปลด		SMF		
30	ย้ายโหลด SMF01 ไปรับไฟจาก SXA03						
31	SXA-TP1	"OLTC" Auto	"OLTC" Manual		SXA		
32	SXA03VB-01	"On" Auto Reclose	"Off" Auto Reclose		SXA		

ที่	รหัสอุปกรณ์	สภาพอุปกรณ์ ปกติก่อน ดำเนินการ	ดำเนินการ	เวลา	ผู้ดำเนินการ	ผู้สั่งการ	หมายเหตุ
33	SMF001VB-01	"On" Auto Reclose	"Off" Auto Reclose		SMF		
34	SMF01S-13	ปลด	สับ		คกข.		SF6 บ่อตกปลาลุงน้อย
35	SMF01S-03	สับ	ปลด,ล๊อคคาน		คกข.		SF6 คลองหลวง
36	SXA-TP1	"OLTC" Manual	"OLTC" Auto		SXA		
37	SXA03VB-01	"Off" Auto Reclose	"On" Auto Reclose		SXA		
38	SMF-TP1	"OLTC" Manual	"OLTC" Auto		SMF		
39	เมื่อพร้อมดับไฟปฏิบัติงาน						
40	SMF01VB-01	สับ	ปลด		ศูนย์ฯ		
41	SMF10S-02	สับ	ปลด(ใช้ไหลดบัสเตอร์)		คกข.		DIS ก่อนขอยโรงกลึง
42	SMF04S-03	สับ	ปลด(ใช้ไหลดบัสเตอร์)		คกข.		DIS ศาลารอรถปากคลองหลวง
43	SMF08S-03	สับ	ปลด(ใช้ไหลดบัสเตอร์)		คกข.		DIS ก่อนถึงแก้มลิง
44	SMF01VB-01	ทรีค "In service"	ทรีค "Out service"		SMF		
45	SMF04VB-01	ทรีค "In service"	ทรีค "Out service"		SMF		
46	SMF08VB-01	ทรีค "In service"	ทรีค "Out service"		SMF		
47	SMF10VB-01	ทรีค "In service"	ทรีค "Out service"		SMF		
48	SMF01S-01	สับ	ปลด		คกข.		DIS Pot Head SMF01
49	SMF04S-01	สับ	ปลด		คกข.		DIS Pot Head SMF04
50	SMF08S-01	สับ	ปลด		คกข.		DIS Pot Head SMF08
51	SMF10S-01	สับ	ปลด		คกข.		DIS Pot Head SMF010
52	แจ้งช่างควบคุมงานทำการ Test ไฟ และ Short Ground จุด G1						
53	แจ้งช่างควบคุมงานทำการ Test ไฟ และ Short Ground จุด G2						
54	แจ้งช่างควบคุมงานทำการ Test ไฟ และ Short Ground จุด G3						
55	แจ้งช่างควบคุมงานทำการ Test ไฟ และ Short Ground จุด G4						
56	แจ้งช่างควบคุมงานทำการ Test ไฟ และ Short Ground จุด G5						
57	แจ้งช่างควบคุมงานทำการ Test ไฟ และ Short Ground จุด G6						
58	แจ้งช่างควบคุมงานทำการ Test ไฟ และ Short Ground จุด G7						
59	แจ้งช่างควบคุมงานทำการ Test ไฟ และ Short Ground จุด G8						
60	SMD05VB-01	"Off" Auto Reclose	"On" Auto Reclose		SMD		
61	SMF02VB-01	"Off" Auto Reclose	"On" Auto Reclose		SMF		
62	SMF03VB-01	"Off" Auto Reclose	"On" Auto Reclose		SMF		
สิ้นสุด Switching ช่วงเช้า							
หลังจากปฏิบัติงานแล้วเสร็จ							
63	SMD05VB-01	"On" Auto Reclose	"Off" Auto Reclose		SMD		
64	SMF02VB-01	"On" Auto Reclose	"Off" Auto Reclose		SMF		
65	SMF03VB-01	"On" Auto Reclose	"Off" Auto Reclose		SMF		
66	แจ้งช่างควบคุมงานทำการปลด ชุด Short Ground จุด G1						
67	แจ้งช่างควบคุมงานทำการปลด ชุด Short Ground จุด G2						
68	แจ้งช่างควบคุมงานทำการปลด ชุด Short Ground จุด G3						
69	แจ้งช่างควบคุมงานทำการปลด ชุด Short Ground จุด G4						
70	แจ้งช่างควบคุมงานทำการปลด ชุด Short Ground จุด G5						
71	แจ้งช่างควบคุมงานทำการปลด ชุด Short Ground จุด G6						
72	แจ้งช่างควบคุมงานทำการปลด ชุด Short Ground จุด G7						
73	แจ้งช่างควบคุมงานทำการปลด ชุด Short Ground จุด G8						
74	SMF01VB-01	ทรีค "Out service"	ทรีค "In service"		SMF		
75	SMF04VB-01	ทรีค "Out service"	ทรีค "In service"		SMF		

ที่	รหัสอุปกรณ์	สภาพอุปกรณ์ ปกติก่อน ดำเนินการ	ดำเนินการ	เวลา	ผู้ดำเนินการ	ผู้สั่งการ	หมายเหตุ
76	SMF08VB-01	ทรัก "Out service"	ทรัก "In service"		SMF		
77	SMF10VB-01	ทรัก "Out service"	ทรัก "In service"		SMF		
78	SMF01S-01	ปลด	สับ		คกข.		DIS Pot Head SMF01
79	SMF04S-01	ปลด	สับ		คกข.		DIS Pot Head SMF04
80	SMF08S-01	ปลด	สับ		คกข.		DIS Pot Head SMF08
81	SMF10S-01	ปลด	สับ		คกข.		DIS Pot Head SMF010
82	SMF01VB-01	ปลด	สับ คง Manual		SMF		
83	SMF10S-02	ปลด	สับ		คกข.		DIS ก่อนขอยโรงกลึง
84	SMF04S-03	ปลด	สับ		คกข.		DIS ศาลารอรถปากคลองหลวง
85	SMF08S-03	ปลด	สับ		คกข.		DIS ก่อนถึงแก้มลิง
86	ย้ายโหลด SMF01 คีนจาก SXA03						
87	SXA-TP1	"OLTC" Auto	"OLTC" Manual		SXA		
88	SMF-TP1	"OLTC" Auto	"OLTC" Manual		SMF		
89	SXA03VB-01	"On" Auto Reclose	"Off" Auto Reclose		SXA		
90	SMF01S-03	ปลด,ล๊อคคาน	สับ		คกข.		SF6 คลองหลวง
91	SMF01S-13	สับ	ปลด,ล๊อคคาน		คกข.		SF6 บ่อตกปลาสูงน้อย
92	SXA-TP1	"OLTC" Manual	"OLTC" Auto		SXA		
93	SXA03VB-01	"Off" Auto Reclose	"On" Auto Reclose		SXA		
94	SMF001VB-01	"Off" Auto Reclose	"On" Auto Reclose		SMF		
95	ย้ายโหลด SMF04 บางส่วนคีนจาก SMF03						
96	SMF003VB-01	"On" Auto Reclose	"Off" Auto Reclose		SMF		
97	SMF004VB-01	ปลด	สับ คง Manual		SMF		
98	SMF03S-03	สับ	ปลด(ใช้โหลดบัสเตอร์)		คกข.		DIS ก่อนถึงแก้มลิง
99	SMF004VB-01	"Off" Auto Reclose	"On" Auto Reclose		SMF		
100	ย้ายโหลด SMF03 บางส่วนคีนจาก SMD04						
101	SMF-TP1	"OLTC" Auto	"OLTC" Manual		SMF		
102	SMF-TP2	"OLTC" Auto	"OLTC" Manual		SMF		
103	SMF02VB-01	"On" Auto Reclose	"Off" Auto Reclose		SMF		-
104	SMD-TP1	"OLTC" Auto	"OLTC" Manual		SMD		
105	SMD04VB-01	"On" Auto Reclose	"Off" Auto Reclose		SMD		-
106	SMF03S-04	ปลด	สับ		SMF		SF6 ปากทางวัดเจษา
107	SMF08VB-01	ปลด	สับ คง Manual		SMF		
108	SMFBVB-01	ปลด	สับ		SMF		เบรกเกอร์ขานานบัส
109	SMD10S-04	สับ	ปลด(ใช้โหลดบัสเตอร์)		คกข.		DIS เขิงสะพานมหาชัย (ฝั่ง.คกข).
110	SMFBVB-01	สับ	ปลด		SMF		เบรกเกอร์ขานานบัส
111	SMD04S-10	สับ	ปลด		สค.		DIS เขิงสะพานมหาชัย (ฝั่ง.สค).
112	SMF003VB-01	"Off" Auto Reclose	"On" Auto Reclose		SMF		
113	ย้ายโหลด SMF08 คีนจาก SMD05						
114	SMD05S-15	สับ	ปลด		สค.	SCADA	SF6 เขิงสะพานมหาชัย (ฝั่ง.คกข).
115	SMD05S-06	สับ	ปลด		สค.	SCADA	SF6 เรือนทิพย์
116	SMF08VB-01	"Off" Auto Reclose	"On" Auto Reclose		SMF		
117	SMD-TP1	"OLTC" Manual	"OLTC" Auto		SMD		
118	ย้ายโหลด SMF10 คีนจาก SMD02						
119	SMF10VB-01	ปลด	สับ คง Manual		SMF		
120	SMF02S-12	สับ	ปลด		คกข.		SF6 หลังวัดกำแพง

ที่	รหัสอุปกรณ์	สภาพอุปกรณ์ ปกติก่อน ดำเนินการ	ดำเนินการ	เวลา	ผู้ดำเนินการ	ผู้สั่งการ	หมายเหตุ
121	SMF10VB-01	"Off" Auto Reclose	"On" Auto Reclose		SMF		
122	SMF02VB-01	"Off" Auto Reclose	"On" Auto Reclose		SMF		
123	SMF-TP2	"OLTC" Manual	"OLTC" Auto		SMF		
สิ้นสุด Switching							

รายงานการส่องจุดร้อน

Name of Object : SMF 2S

File Name	20211001-190709-011.jpg	Created Date	2021 - 10 - 01	Created Time	19:07:08
Emissivity	0.95	Humidity	60%	Distance	6.00m
Reference	27.0?C Area 01	Max Temp	180.0?C	Min Temp	-40.0?C

IR Image		<table border="1" style="width: 100%; border-collapse: collapse;"> <tr> <th style="width: 30%;">Camera info</th> <th>Value</th> </tr> <tr> <td>Camera type</td> <td>DL708</td> </tr> <tr> <td>Camera serial</td> <td>22DL708Z19002</td> </tr> <tr> <th colspan="2">Area analysis Value</th> </tr> <tr> <td>Area01Max</td> <td>27.0 dt: 0.0?C</td> </tr> <tr> <td>Area02Max</td> <td>79.4 dt:52.4?C</td> </tr> <tr> <td>Area03Max</td> <td>27.2 dt: 0.2?C</td> </tr> </table>	Camera info	Value	Camera type	DL708	Camera serial	22DL708Z19002	Area analysis Value		Area01Max	27.0 dt: 0.0?C	Area02Max	79.4 dt:52.4?C	Area03Max	27.2 dt: 0.2?C
Camera info	Value															
Camera type	DL708															
Camera serial	22DL708Z19002															
Area analysis Value																
Area01Max	27.0 dt: 0.0?C															
Area02Max	79.4 dt:52.4?C															
Area03Max	27.2 dt: 0.2?C															

Visual Image	
--------------	--

หมายเหตุ***

Area01 = จุดหมอกปกติ

Area02 ขึ้นไป = จุดร้อน

Notes : ***ผลต่างอุณหภูมิที่สูงเกินกว่าจุดอื่นที่มีสภาวะการทำงาน หรือสภาวะโหลดแบบเดียวกัน***
 อุณหภูมิจุดต่อสาย (หางปลา) :

Probable Cause : หน้าสัมผัสไม่แน่น หรืออาจจะเสื่อมสภาพ

Suggestion :

แก้ไข : ให้แก้ไขในโอกาสแรกที่ขอปลดได้โดยไม่มีผลกระทบต่อความมั่นคงของระบบ โดยมีระยะเวลา ดำเนินการแก้ไขไม่ควรเกิน 3 เดือน

แก้ไขด่วน : อาจถึงขั้นหลุดหลวม ขาด หลอมละลาย หรือทำให้อุปกรณ์ชำรุดเสียหาย เกิดไฟดับได้ ให้ทำการแก้ไขด่วน หรือเร็วที่สุดเท่าที่ทำได้ และโดยมีระยะเวลา ดำเนินการแก้ไขไม่ควรเกิน 1 เดือน

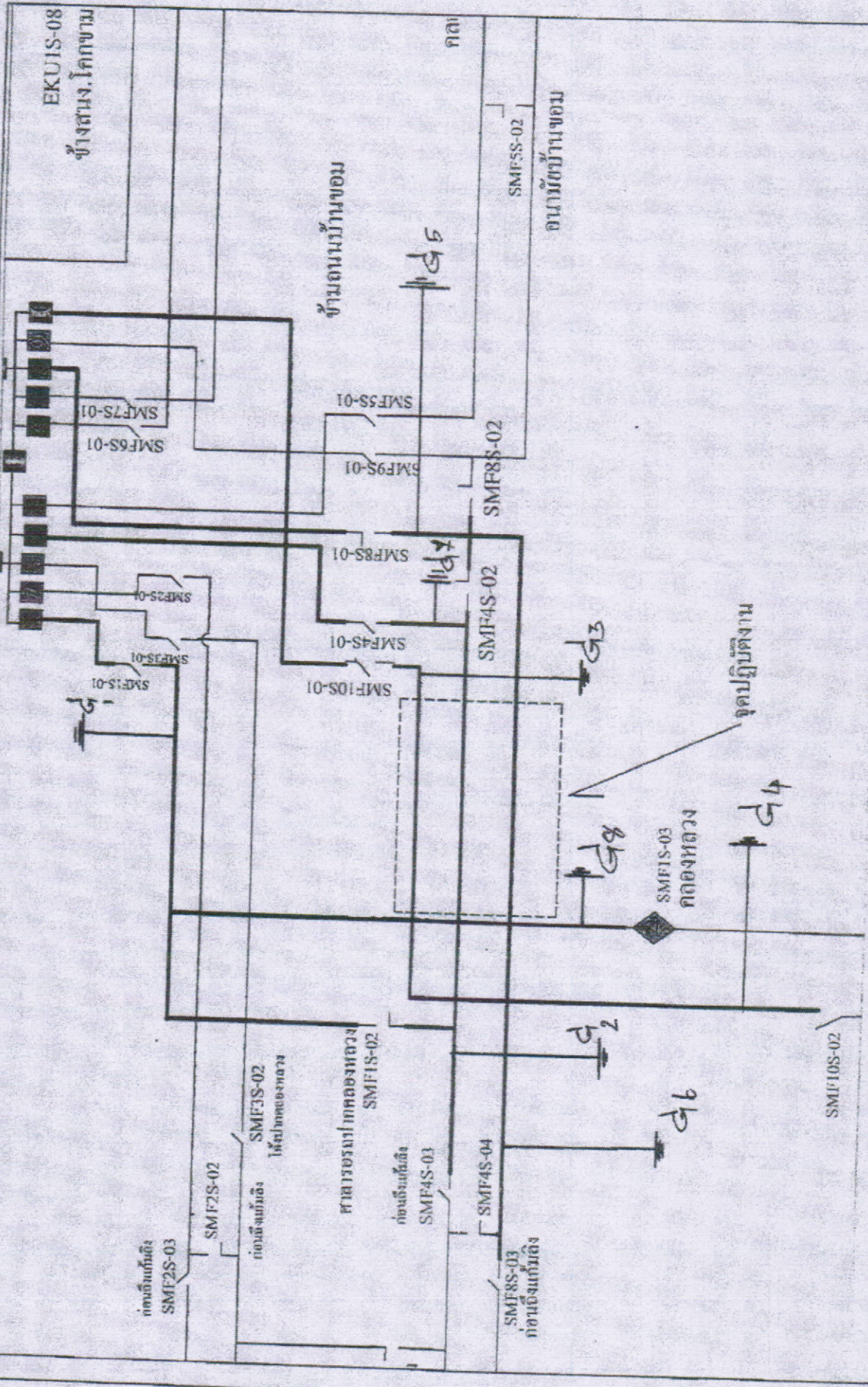
แก้ไขทันที : อาจมองเห็นจุดแดงด้วยตาเปล่า หรือสภาพทางกายภาพของอุปกรณ์เปลี่ยนไป เช่น สายแตกขาด,มีการหลอมละลายบางส่วน, หรือมีโอกาสทำให้เกิดวิกฤตมีโอกาสไฟดับเป็นบริเวณกว้างให้ทำการปลดอุปกรณ์จากระบบทันที และ ดำเนินการแก้ไขทันที

Results of Operations : จุดต่อเฟสCร้อน

Signature: นายนิติพงศ์ กลั่นอิง

Date:

EKUIS-08
ช่างช่าง, โทคาซาม



ชื่อโครงการ	ชื่อผู้จัดทำ	ชื่ออาจารย์	ชื่อภาควิชา
ชื่อเรื่อง	ชื่อผู้สอน	ชื่อสาขาวิชา	ชื่อคณะ
ชื่อสถาบัน	ชื่อมหาวิทยาลัย	ชื่อปีการศึกษา	ชื่อภาคเรียน
ชื่อรุ่น	ชื่อกลุ่ม	ชื่อเลขที่	ชื่อชื่อ